

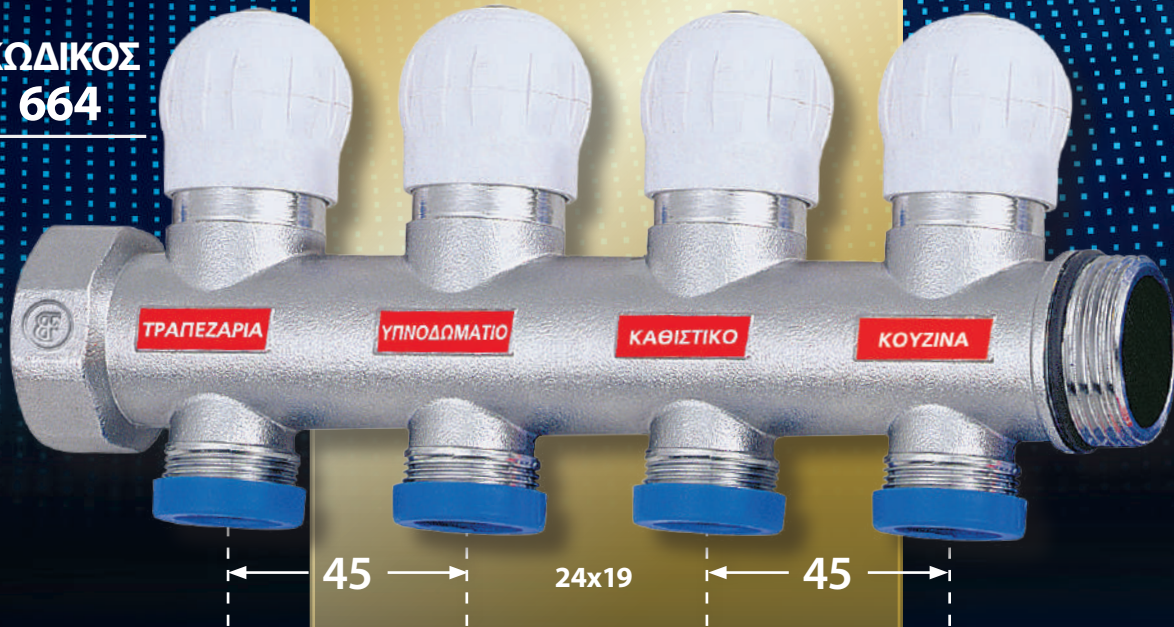


«Σφαιρική Ποιότητα με Ελληνική Υπογραφή»

1" 1/4

ΥΨΗΛΕΣ ΠΑΡΟΧΕΣ & ΑΠΟΔΟΣΕΙΣ

ΚΩΔΙΚΟΣ
664



Σειρά
Proto

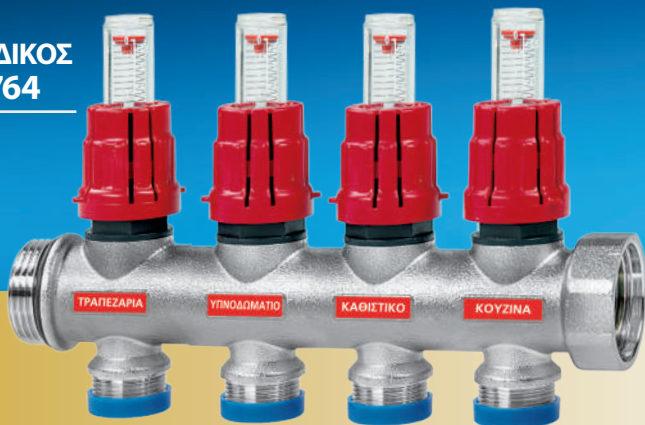
Νέο

ΣΥΛΛΕΚΤΕΣ 1" 1/4

2, 3 & 4 Παροχών για Ύδρευση - Θέρμανση

FAN COILS, ΔΡΟΣΙΣΜΟΥ & ΕΝΔΟΔΑΠΕΔΙΑΣ ΘΕΡΜΑΝΣΗΣ

ΚΩΔΙΚΟΣ
764



24x19

ΚΩΔΙΚΟΣ
864



24x19



ΣΥΛΛΕΚΤΕΣ ΣΕΙΡΑ PROTO

664

Υδρευση - Θέρμανση

Σειρά Proto



Πίεση max: 15 bar
Θερμ/σία max: 100 °C

ΚΩΔΙΚΟΣ	ΠΑΡΟΧΕΣ	ΕΙΣΟΔΟΣ	ΣΠΕΙΡΩΜΑ	€	
664	IV	1" 1/4	24 x 19		5
	III			6	
	II			6	

764 Με ροόμετρα

Σειρά Proto



Πίεση max: 15 bar
Θερμ/σία max: 100 °C

ΚΩΔΙΚΟΣ	ΠΑΡΟΧΕΣ	ΕΙΣΟΔΟΣ	ΣΠΕΙΡΩΜΑ	€	
764	IV	1" 1/4	24 x 19		5
	III			6	
	II			6	

864 Θερμοηλεκτρικού κινητήρα

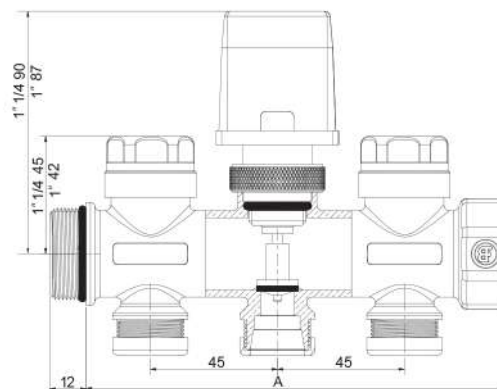
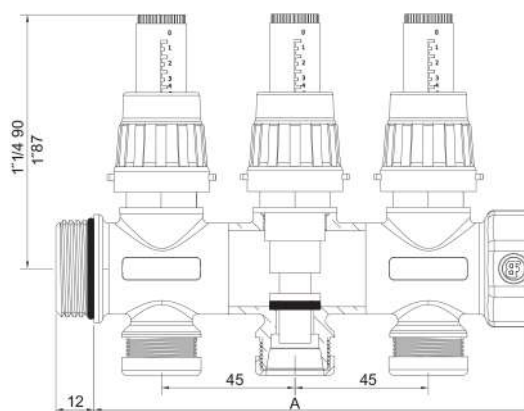
Σειρά Proto



Πίεση max: 15 bar
Θερμ/σία max: 100 °C

ΚΩΔΙΚΟΣ	ΠΑΡΟΧΕΣ	ΕΙΣΟΔΟΣ	ΣΠΕΙΡΩΜΑ	€	
864	IV	1" 1/4	24 x 19		5
	III			6	
	II			6	

ΤΕΧΝΙΚΑ ΧΑΡΑΚΤΗΡΙΣΤΙΚΑ



ΔΙΑΣΤΑΣΗ A	1" 1/4		
	II	III	IV
	105	150	195

3424 Συστολή

(24 x 19) x 3/4"



ΚΩΔΙΚΟΣ	€	
3424	• Συστολή απο 24x19 σε 3/4" (Eurocone)	50