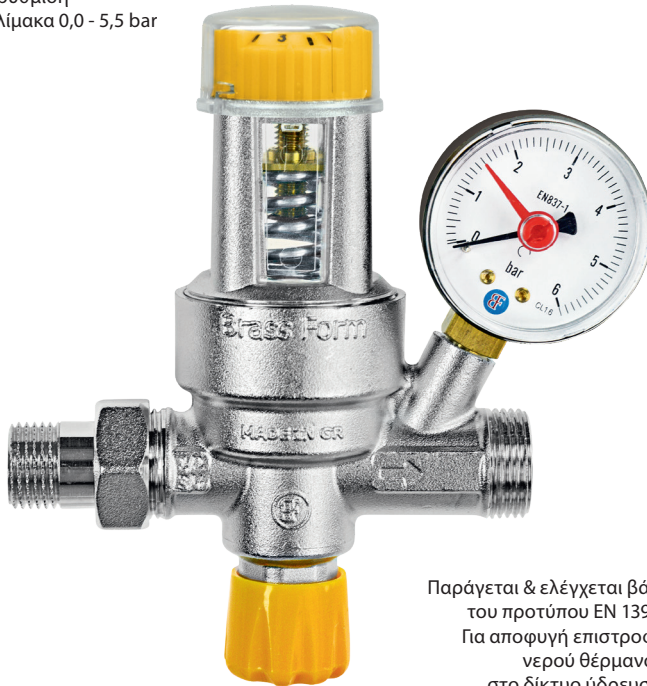




ΑΥΤΟΜΑΤΟΣ ΠΛΗΡΩΣΗΣ με προϋθμιση

714

Προϋθμιση με κλίμακα 0,0 - 5,5 bar



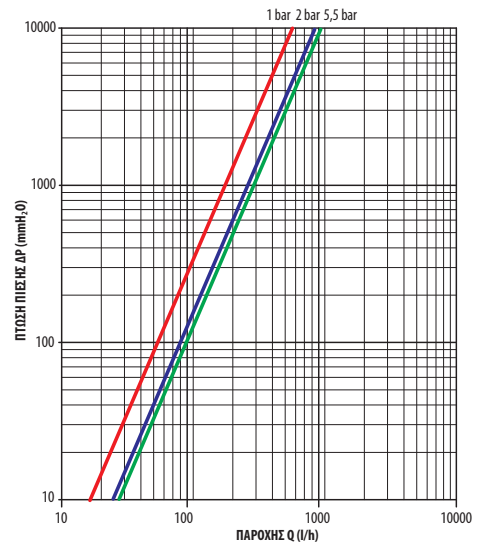
Παράγεται & ελέγχεται βάσει του προτύπου EN 13959. Για αποφυγή επιστροφής νερού θέρμανσης στο δίκτυο ύδρευσης.

ΚΩΔΙΚΟΣ	ΣΥΝΔΕΣΗ	€	📦
714	Αυτόματος πλήρωσης 1/2" (χωρίς μανόμετρο)	1/2" & 3/4" κατ' επιλογή	5
417	Μανόμετρο (Τύπου Ελάσματος -20°C έως 80°C EN837-1)	1/4"	5
503	 Τηλεσκοπικός Μαστός Ισια ουρά Επέκταση 30 έως 45 mm	1/2" Αρσ. 3/4" Θηλ.	1
400	Extra δεύτερο τρελό ρακόρ	Ουρά 1/2" Παξιμάδι 3/4"	1

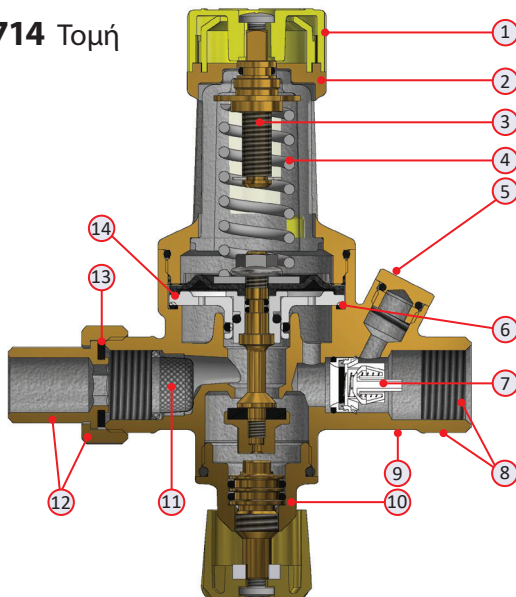
ΙΔΙΑΙΤΕΡΑ ΧΑΡΑΚΤΗΡΙΣΤΙΚΑ

- Προ-Ρύθμιση πίεσης με κλίμακα από 0,0 έως 5,5 bar.
- Μέγιστη πίεση εισόδου: 16 bar.
- Μέγιστη Παροχή: Για γρήγορη πλήρωση του κυκλώματος.
- Ευαισθησία Λειτουργίας: ± 0,15 bar.
- Θερμοκρασία Λειτουργίας: 5 °C έως 80 °C.
- Φίλτρο με ανοξειδωτο πλέγμα 0,20 mm.
- Αντιδιαβρωτικός Δακτύλιος Προστασίας από Άλατα.
- Βαλβίδα Αντεπιστροφής EN 13959.
- Συνδεσμολογία με 1/2" και 3/4" κατ' επιλογήν.

714 Διάγραμμα Πτώσης Πίεσης



714 Τομή



- 1 Βολάν προ - ρύθμισης με βαθμονόμηση :**
Πολυακετάλη (POM), πολυμερές
- 2 Καπάκι Μηχανισμού Ρύθμισης :**
Σφυρηλάτος ορείχαλκος (CW617N)
- 3 Μηχανισμός ρύθμισης Πίεσης :**
Ορειχάλκινος (CW614N)
- 4 Ελατήριο Συμπίεσης Εμβόλου :**
Γαλβανισμένος χάλυβας
- 5 Τάπα 1/4 μανομέτρου :**
Ορειχάλκος (CW614N)
- 6 Ελαστικό Διάφραγμα (Μεμβράνη) :**
NBR sh70 με επένδυση
- 7 Αντεπίστροφη Βαλβίδα :**
DN15, πολυμερές (POM)
- 8 Σπειρώματα Σύνδεσης :**
Αρσενικά 3/4 & θηλυκά 1/2
- 9 Σώμα Αυτόματου Πίεσης :**
Σφυρηλάτος ορείχαλκος (CW617N)
- 10 Μαστός Αυτόματου Πλήρωσης :**
Σφυρηλάτος ορείχαλκος (CW617N)
- 11 Ανοξειδωτο φίλτρο :**
Ανοξειδωτος Χάλυβας, πλέγμα 0,2mm
- 12 Ρακόρ 3/4 & ουρά 1/2 :**
Ορειχάλκινα σύμφωνα με ISO225
- 13 Φλάτζα στεγανοποίησης :**
NBR sh70
- 14 Βάση Διαφράγματος :**
Πολυακετάλη (POM) πολυμερές