

Τεχνικές Προδιαγραφές

Brass Form A.B.E.E.

Βιομηχανία Ορειχάλκινων Εξαρτημάτων
Ξηρό Πηγάδι, 19600
Μάνδρα Αττικής, Ελλάδα

Αριθμός – Αναθεώρηση: 025 - 1

Νοέμβριος 2019

ΧΑΡΑΚΤΗΡΙΣΤΙΚΑ ΠΡΟΪΟΝΤΟΣ

Τύπος Προϊόντος:	Ρυθμιστικοί Διακόπτες	Σειρά Προϊόντος:	Status & Smart
Εμπορικοί Κωδικοί:	2603,4603,2605,4605,2604,6604 4605,2606,6606,4606	Διατίθεται σε Διαστάσεις:	1/2" Θ, 24x19, 1/2" Α
Τύπος:	Γωνιακός, Ίσιος	Χρώμα Λαθής:	Λευκό, Χρωμέ

ΚΩΔ. 2603

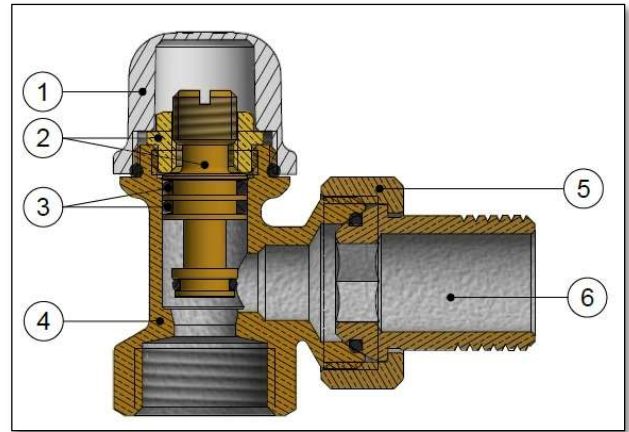


ΤΕΧΝΙΚΕΣ ΠΡΟΔΙΑΓΡΑΦΕΣ

- Πρώτη Ύλη: Ορείχαλκος σφυρηλασίας σύμφωνα με EN 12165 (CW 617N) και Ορείχαλκος κατεργασίας EN 12164 (CW 614N)
 - Επιμετάλλωση: Νικέλιο και Χρώμιο
 - Σπειρώματα σύμφωνα με: ISO 228
 - Μέγιστη Πίεση λειτουργίας: PN 10 bar
 - Θερμοκρασία λειτουργίας: έως 120 °C
-

ΤΕΧΝΙΚΑ ΧΑΡΑΚΤΗΡΙΣΤΙΚΑ

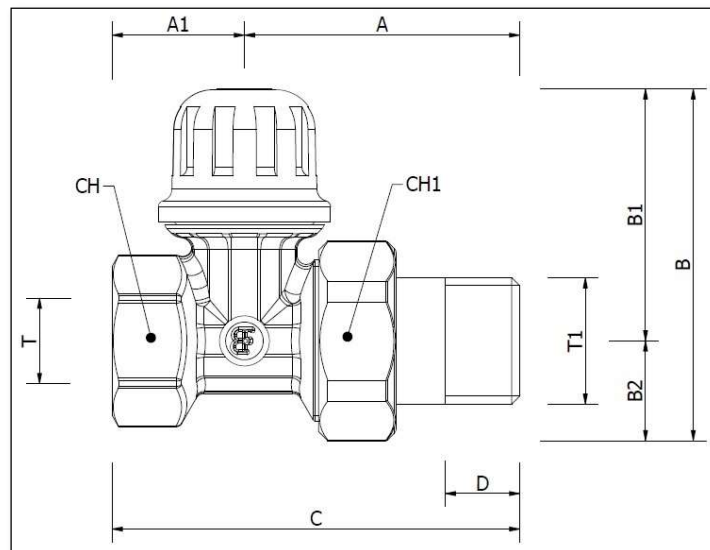
1	Καπάκι	ABS, Θερμοπλαστικό πολυμερές
2	Μηχανισμός Διακόπτη	Ορείχαλκος CW614N
3	O-Rings	NBR Sh 70 (x2 pcs.)
4	Σώμα Διακόπτη	Σφυρήλατος ορείχαλκος CW 617N
5	Παξιμάδι 3/4"	Σφυρήλατος ορείχαλκος CW 617N
6	Ουρά 1/2"	Σφυρήλατος ορείχαλκος CW 617N



ΔΙΑΣΤΑΣΕΙΣ ΠΡΟΪΟΝΤΟΣ

	A	A1	B	B1	B2	C	D	CH	CH1	T	T1
2605/ 4605	45	21,5	57	41	16	66,5	12	25	30	1/2	1/2

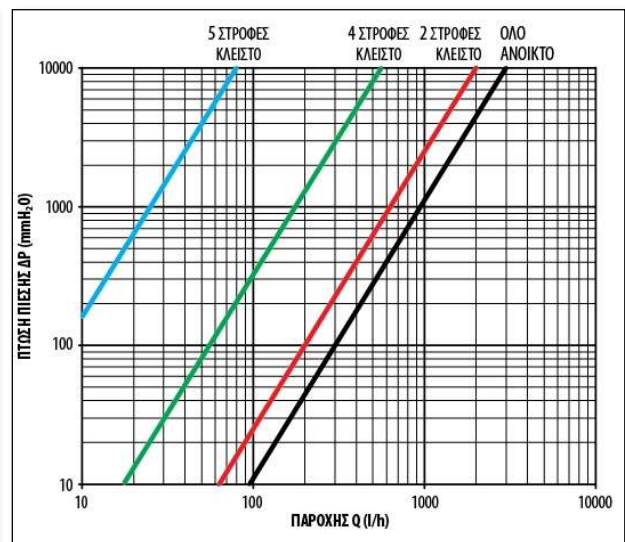
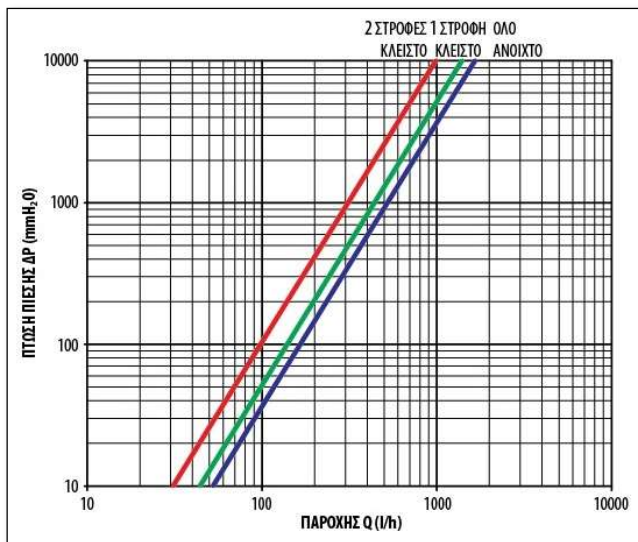
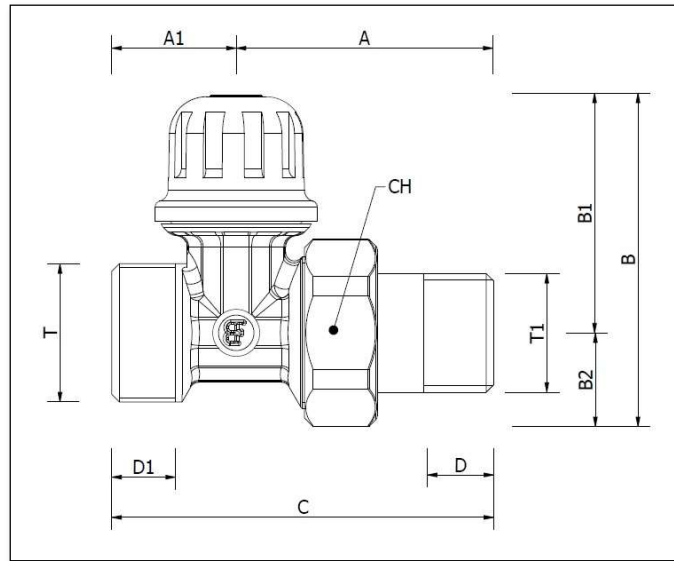
Όλες οι διαστάσεις σε mm



ΔΙΑΣΤΑΣΕΙΣ ΠΡΟΪΟΝΤΟΣ

	A	A1	B	B1	B2	C	D	D1	CH	T	T1
2606/ 4606	45	21,5	57	41	16	66,5	12	11	30	24x19	1/2
6606	45	21,5	57	41	16	66,5	12	11	30	1/2 A	1/2
600	50,5	24,5	63	46,5	16,5	75	12	8	30	24x19	1/2

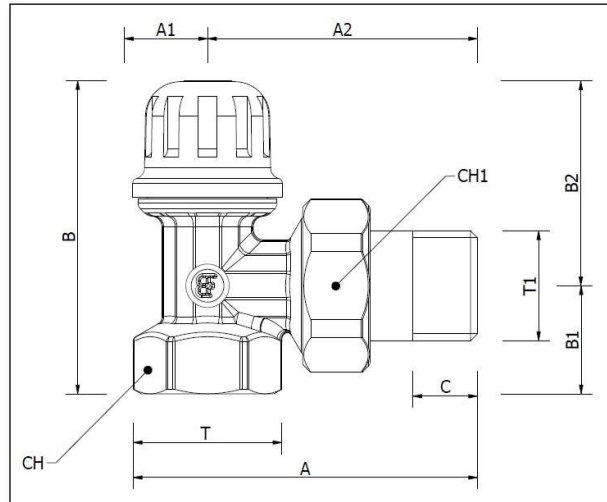
Όλες οι διαστάσεις σε mm



ΔΙΑΣΤΑΣΕΙΣ ΠΡΟΪΟΝΤΟΣ

	A	A1	A2	B	B1	B2	C	CH	CH1	T	T1
2603/ 4603	64,5	14	50,5	58,5	20	38,5	12	25	30	1/2	1/2

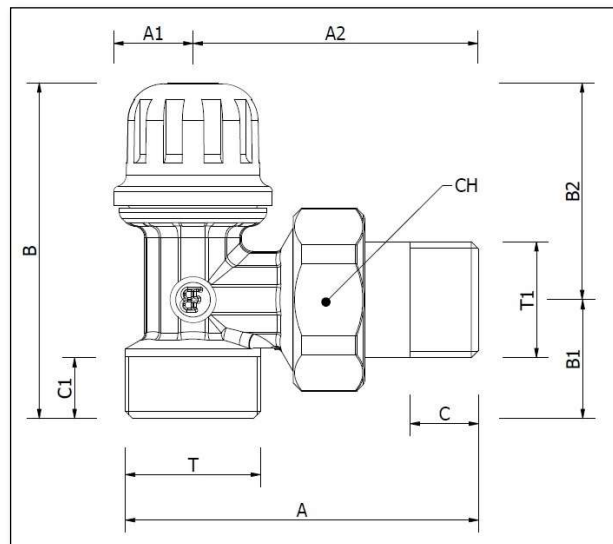
Όλες οι διαστάσεις σε mm

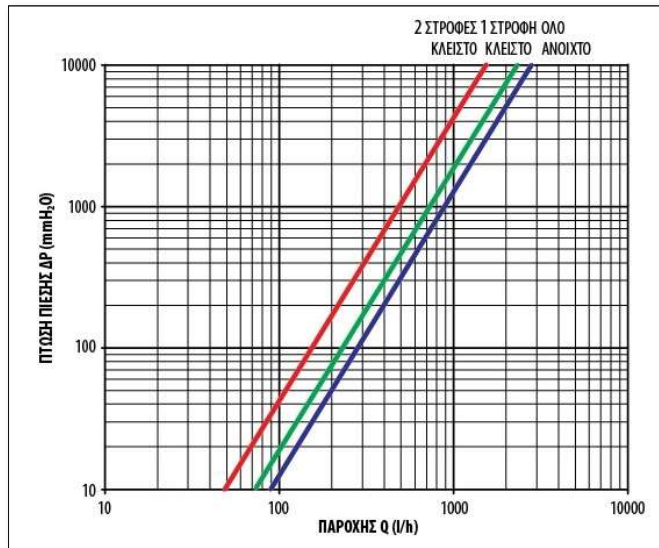


ΔΙΑΣΤΑΣΕΙΣ ΠΡΟΪΟΝΤΟΣ

	A	A1	A2	B	B1	B2	C	C1	CH	T	T1
2604 /4604	64,5	14	50,5	58,5	20	38,5	12	11	30	24x19	1/2
6604	64,5	14	50,4	59,5	21	38,5	12	11	30	1/2 A	1/2

Όλες οι διαστάσεις σε mm





Τμήμα Έρευνας και Ανάπτυξης

(Σφραγίδα και Υπογραφή διαθέσιμη εφόσον ζητηθεί)