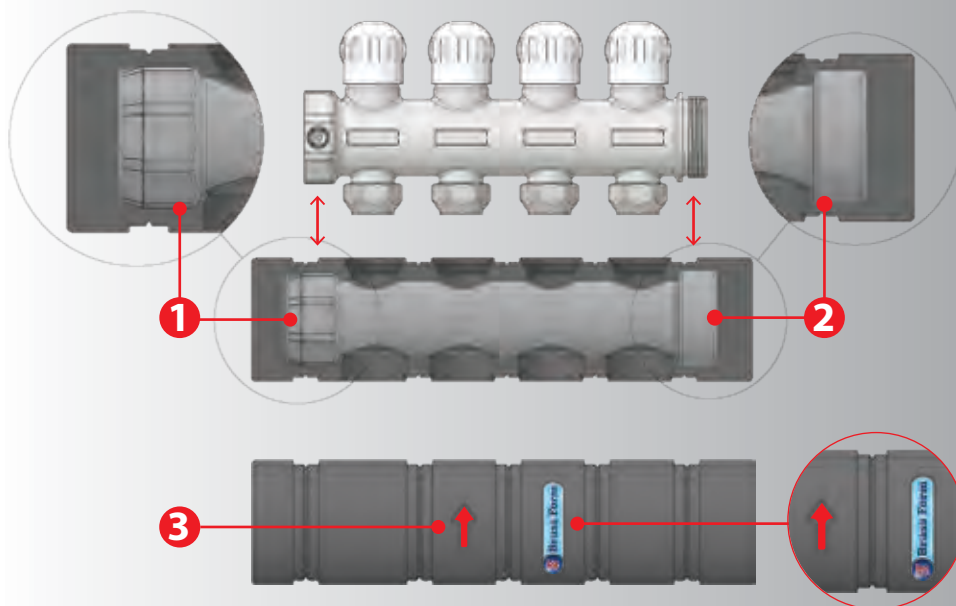


ΜΟΝΩΣΗ ΣΥΛΛΕΚΤΗ 1"1/4 ΑΦΡΩΔΟΥΣ ΠΟΛΥΑΙΘΥΛΕΝΙΟΥ ΟΔΗΓΙΕΣ ΤΟΠΟΘΕΤΗΣΗΣ ΚΑΙ ΕΓΚΑΤΑΣΤΑΣΗΣ

ΤΟΠΟΘΕΤΗΣΗ



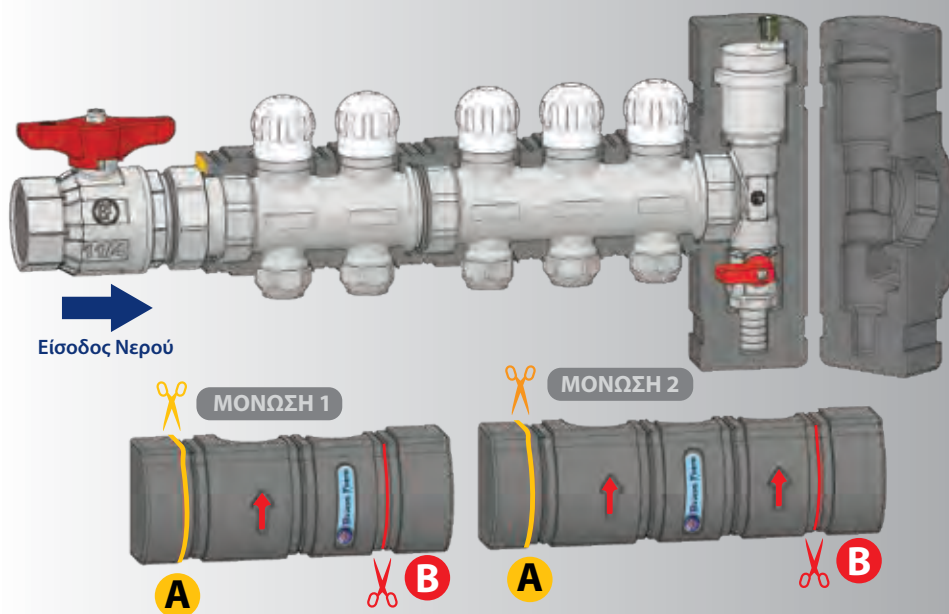
• ΤΟΠΟΘΕΤΗΣΤΕ ΤΟ ΜΠΡΟΣΤΙΝΟ ΚΑΙ ΤΟ ΠΙΣΩ ΚΑΛΥΜΜΑ ΣΥΜΦΩΝΑ ΜΕ ΤΙΣ ΧΑΡΑΓΜΕΝΕΣ ΜΟΡΦΕΣ ΣΤΟ ΕΣΩΤΕΡΙΚΟ ΤΩΝ ΜΟΝΩΣΕΩΝ.

• ΤΟ ΕΝΑ ΑΚΡΟ ΕΣΩΤΕΡΙΚΑ ΤΗΣ ΜΟΝΩΣΗΣ ΕΙΝΑΙ ΧΑΡΑΓΜΕΝΟ ΜΕ ΠΛΕΥΡΕΣ ΚΑΙ ΔΗΛΩΝΕΙ ΤΟ ΘΗΛΥΚΟ ΣΠΕΙΡΩΜΑ ΤΟΥ ΣΥΛΛΕΚΤΗ **1**

• ΤΟ ΑΛΛΟ ΑΚΡΟ ΕΧΕΙ ΚΥΚΛΙΚΗ ΜΟΡΦΗ ΚΑΙ ΔΗΛΩΝΕΙ ΤΗ ΜΕΡΙΑ ΤΟΥ ΑΡΣΕΝΙΚΟΥ ΣΠΕΙΡΩΜΑΤΟΣ ΤΟΥ ΣΥΛΛΕΚΤΗ **2**

ΕΞΩΤΕΡΙΚΑ ΤΗΣ ΜΟΝΩΣΗΣ ΥΠΑΡΧΕΙ ΑΝΑΓΛΥΦΟ ΒΕΛΟΣ **3** ΠΟΥ ΔΗΛΩΝΕΙ ΤΟ ΑΝΩ ΜΕΡΟΣ ΚΑΤΑ ΤΗΝ ΤΟΠΟΘΕΤΗΣΗ ΣΤΟ ΣΥΛΛΕΚΤΗ.

ΣΥΝΔΕΣΗ



ΕΞΩΤΕΡΙΚΑ ΤΗΣ ΜΟΝΩΣΗΣ ΥΠΑΡΧΟΥΝ ΑΝΑΓΛΥΦΕΣ ΕΓΚΟΠΕΣ ΠΟΥ ΔΗΛΩΝΟΥΝ ΤΑ ΣΗΜΕΙΑ ΚΟΠΗΣ.

• ΚΟΨΤΕ ΤΗΝ ΜΟΝΩΣΗ **ΜΟΝΩΣΗ 1** ΤΟΥ ΠΡΩΤΟΥ ΣΥΛΛΕΚΤΗ. ΤΟ ΚΟΨΙΜΟ ΠΡΕΠΕΙ ΝΑ ΓΙΝΕΙ ΑΠΟ ΤΗΝ ΠΛΕΥΡΑ ΤΗΣ ΕΙΣΑΓΩΓΗΣ ΝΕΡΟΥ ΣΤΟΝ ΣΥΛΛΕΚΤΗ. ΚΟΨΤΕ ΑΡΙΣΤΕΡΑ ΑΠΟ ΤΗΝ ΠΡΩΤΗ ΑΝΑΓΛΥΦΗ ΕΓΚΟΠΗ ΤΗΣ ΜΟΝΩΣΗΣ **ΣΗΜΕΙΟ Α**

• ΚΟΨΤΕ ΤΗΝ ΜΟΝΩΣΗ **ΜΟΝΩΣΗ 1** ΤΟΥ ΠΡΩΤΟΥ ΣΥΛΛΕΚΤΗ ΑΠΟ ΤΗΝ ΠΛΕΥΡΑ ΤΗΣ ΕΝΩΣΗΣ ΜΕ ΤΗΝ ΕΠΟΜΕΝΗ ΜΟΝΩΣΗ ΕΠΙ ΤΗΣ ΤΕΛΕΥΤΙΑΣ ΕΓΚΟΠΗΣ **ΣΗΜΕΙΟ Β**

• ΣΥΝΕΧΙΣΤΕ ΜΕ ΑΝΑΛΟΓΑ ΚΟΨΙΜΑΤΑ ΚΑΙ ΣΤΙΣ ΜΟΝΩΣΕΙΣ ΤΩΝ ΥΠΟΛΟΙΠΩΝ ΣΥΛΛΕΚΤΩΝ (ΣΗΜΕΙΑ **A** ΚΑΙ **B** ΟΠΩΣ ΕΠΙ ΤΗΣ **ΜΟΝΩΣΗΣ 2**)

• ΓΙΑ ΤΗΝ ΕΦΑΡΜΟΓΗ ΤΗΣ ΜΟΝΩΣΗΣ ΤΟΥ ΤΕΡΜΑΤΙΚΟΥ ΤΑΦ ΚΟΒΕΤΑΙ ΤΗΝ ΤΕΛΕΥΤΑΙΑ ΜΟΝΩΣΗ ΣΥΛΛΕΚΤΗ ΣΤΟ **ΣΗΜΕΙΟ Β** ΚΑΙ ΕΦΑΡΜΟΖΕΤΑΙ ΧΩΡΙΣ ΚΑΜΙΑ ΑΛΛΗ ΕΠΕΞΕΡΓΑΣΙΑ ΣΕ ΑΥΤΑ.

ΠΡΟΣΟΧΗ !

ΣΤΗ ΠΕΡΙΠΤΩΣΗ ΠΟΥ Ο ΣΥΛΛΕΚΤΗΣ ΕΙΝΑΙ ΤΕΡΜΑΤΙΚΟΣ ΜΕ ΤΑΠΑ
ΑΦΗΣΤΕ ΤΗ ΜΟΝΩΣΗ ΟΛΟΚΛΗΡΗ ΧΩΡΙΣ ΝΑ ΤΗΝ ΚΟΨΤΕ