



ΜΟΝΩΣΕΙΣ ΣΥΛΛΕΚΤΩΝ 1" 1/4



6060 Μόνωση ΤΑΦ 1" 1/4

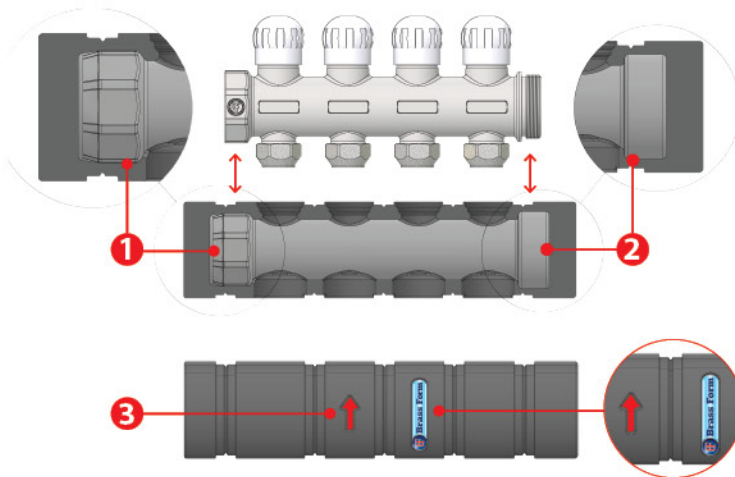


ΚΩΔΙΚΟΣ	1" 1/4	ΑΦΡΩΔΕΣ ΠΟΛΥΑΙΘΥΛΕΝΙΟ	€	
6060				1

Κατάλληλα ΤΑΦ 1" 1/4 & Παρελκόμενα 1/2" x 1" 1/4 x 1/2"



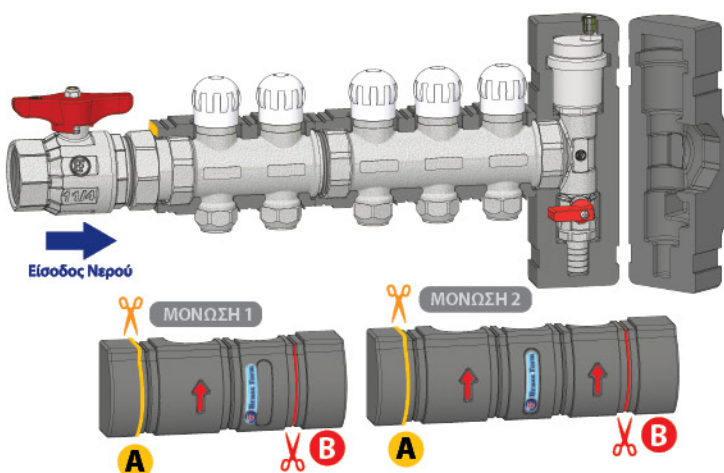
ΟΔΗΓΙΕΣ ΤΟΠΟΘΕΤΗΣΗΣ



- Τοποθετήστε το μπροστινό και το πίσω κάλυμμα σύμφωνα με τις χαραγμένες μορφές στο εσωτερικό των μονώσεων
- Το ένα άκρο εσωτερικά της μόνωσης είναι χαραγμένο με πλευρές και δηλώνει το θηλυκό σπειρωμα του συλλέκτη **1**
- Το άλλο άκρο έχει κυκλική μορφή και δηλώνει τη μεριά του αρσενικού σπειρώματος του συλλέκτη **2**

Εξωτερικά της μόνωσης υπάρχει ανάγλυφο βέλος που δηλώνει το άνω μέρος κατά την τοποθέτηση στο συλλέκτη **3**

ΟΔΗΓΙΕΣ ΣΥΝΔΕΣΗΣ



Εξωτερικά της μόνωσης υπάρχουν ανάγλυφες εγκοπές που δηλώνουν τα σημεία κοπής.

- Κόψτε την μόνωση **ΜΟΝΩΣΗ 1** του πρώτου συλλέκτη. Το κοψίμο πρέπει να γίνει από την πλευρά της εισαγωγής νερού στον συλλέκτη. Κοψίστε αριστερά από την πρώτη ανάγλυφη εγκοπή της μόνωσης **ΣΗΜΕΙΟ Α**
- Κόψτε την μόνωση **ΜΟΝΩΣΗ 1** του πρώτου συλλέκτη από την πλευρά της ένωσης με την επόμενη μόνωση επί της τελευταίας εγκοπής **ΣΗΜΕΙΟ Β**
- Συνεχίστε με ανάλογα κοψίματα και στις μονώσεις των υπόλοιπων συλλεκτών (Σημεία **A** και **B** όπως επί της **ΜΟΝΩΣΗΣ 2**)
- Για την εφαρμογή της μόνωσης του τερματικού ΤΑΦ κόβεται την τελευταία μόνωση συλλέκτη στο **ΣΗΜΕΙΟ Β** και εφαρμόζεται χωρίς καμία άλλη επεξεργασία σε αυτά.

ΠΡΟΣΟΧΗ !

ΣΤΗ ΠΕΡΙΠΤΩΣΗ ΠΟΥ Ο ΣΥΛΛΕΚΤΗΣ ΕΙΝΑΙ ΤΕΡΜΑΤΙΚΟΣ ΜΕ ΤΑΠΑ ΑΦΗΣΤΕ ΤΗ ΜΟΝΩΣΗ ΟΛΟΚΛΗΡΗ ΧΩΡΙΣ ΝΑ ΤΗΝ ΚΟΨΕΤΕ